

Přisazený hliníkový profil 17x8 mm, matný difuzor, komplet

Kód produktu: **ML-761.022.02.X**

Typ produktu: **P03 + frosted**

McLED Asist

+420 220 184 886

support@mcled.cz

Popis: **Přisazený hliníkový profil pro LED pásy, rozměry průřezu cca 17x8 mm. Součástí je matný difuzor, který lze do profilu nacvaknout. Tento profil je určen pro krytí a chlazení LED pásek do šíře 12 mm. Upevnění k podkladu lze provést pomocí montážních úchyťů, vrutů, lepidel. K profilu lze zakoupit úchyty a koncovky.**



Parametry:

Typ příslušenství: [Profil](#)

Typ profilu: [Přisazený](#)

Druh difuzoru: [Matný \(frosted\)](#)

Provedení difuzoru: [PC - matný difuzor \(frosted\)](#)

Pro pásek šíře do: [12](#)

Materiál: [hliník + PC](#)

Šířka [mm]: [17,4](#)

Výška [mm]: [8,2](#)

Barva: [Hliník](#)

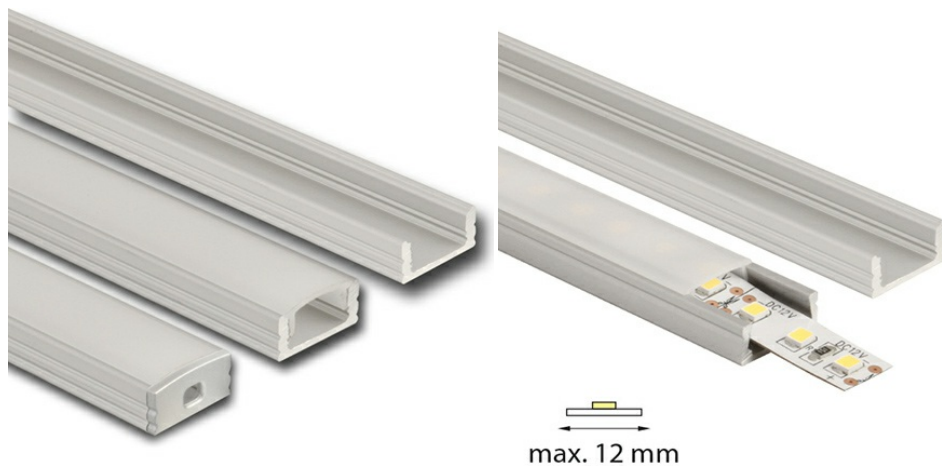
Povrchová ochrana: [Eloxování](#)

Délka [mm]: [2](#)

Délka jednotlivých segmentů [mm]: [1](#)

Min. délka profilu [mm]: [25](#)

Záruka McLED [M]: [24](#)



ML-762.021.02.0

ML-762.021.02.1



ML-762.121.02.0

